

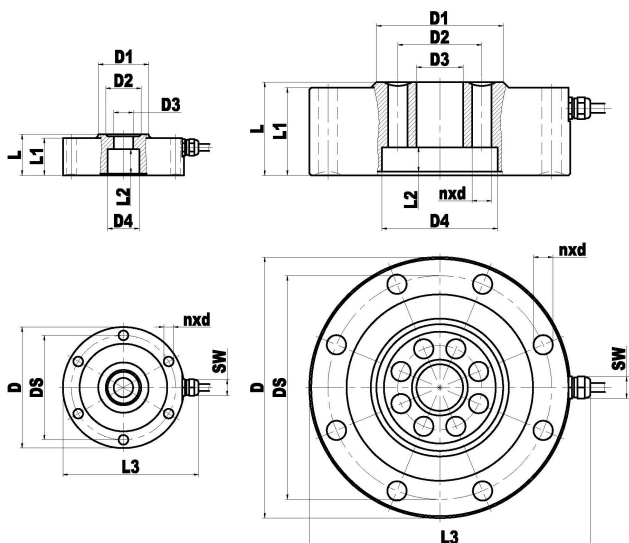
Характеристические свойства

- Стальной датчик кольцевой
- Высокая точность, нечувствительность к боковым силам
- Для измерения усилий сжатия и растяжения
- Два (1...50 кН) или три (100...500 кН) полные измерительные тензомосты



1, 2, 5, 10, 20, 50 кН

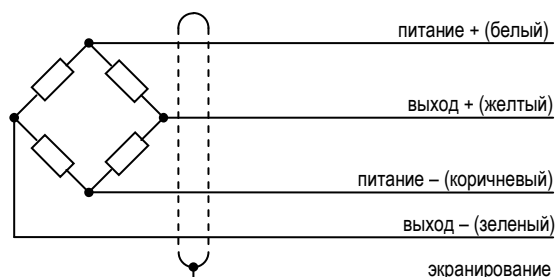
100, 200, 500 кН



Технические характеристики

Класс точности	0,2
Диапазон измерений	1, 2, 5, 10, 20, 50, 100, 200, 500 кН
Допускаемая перегрузка	150 %FS
Номинальный выход	1,5 мВ/В ± 2%
Макс. ошибка нуля	2 %FS
Макс. ошибка	
- нелинейности	0,2 %FS
- гистерезиса	0,2 %FS
Температурный коэффициент	
- при нуле	0,05 %FS/10 °C
- при номинальной нагрузке	0,05 %FS/10 °C
Сопротивление	
- входное	1...50 кН: 725±20 Ом 100...500 кН: 1075±20 Ом
- выходное	1...50 кН: 700±10 Ом 100...500 кН: 1050±10 Ом
Сопротивление изоляции	> 5000 МОм
Напряжение питания	
- типичное	10 В
- максимальное	15 В
Диапазон температуры	
- компенсированный	0 ... + 50 °C
- рабочий	- 10 ... + 70 °C
Класс защиты	IP54
Деформация датчика	0,1 мм
Материал датчика	сталь
Поверхностная защита	никель
Кабель	
- тип	1...50 кН: LiFYDY4x0,05 100...500 кН: LiYCY4x0,14
- длина	2 м

Схема подключения



	Диапазон измерений кН								
	1	2	5	10	20	50	100	200	500
D	50	50	50	65	80	100	140	200	260
DS	42	42	42	56	68	85	120	170	220
D1	22	22	22	27	37	50	68	108	148
D2	16	16	16	19	24	33	45	70	95
D3	8,4	8,4	8,4	10,4	14,4	20,4	25	35	52
M*	M8	M8	M8	M10	M14	M20	M30	M42	M60
D4	14	14	14	17	22	31	62	92	126
L	18	18	18	22	30	40	50	60	80
L1	17	17	17	20	28	38	47	57	77
L2	11	11	11	13	18	25	13	18	25
L3	56	56	56	73	88	108	152	212	272
SW	Φ4	Φ4	Φ4	11	11	11	16	16	16
nxd	4,2	4,2	4,2	5,2	6,3	8,4	10,4	14,4	20,4
M*	M4	M4	M4	M5	M6	M8	M10	M14	M20

* по заказу