



Charakteristické vlastnosti

- Napätové alebo prúdové napájanie snímačov
- 4 alebo 6 vodičové pripojenie snímačov
- Pripojenie 1 až 4 snímačov
- Nastavenie parametrov pomocou DIP prepínačov
- Prevedenie v plastovom kryte na DIN lištu

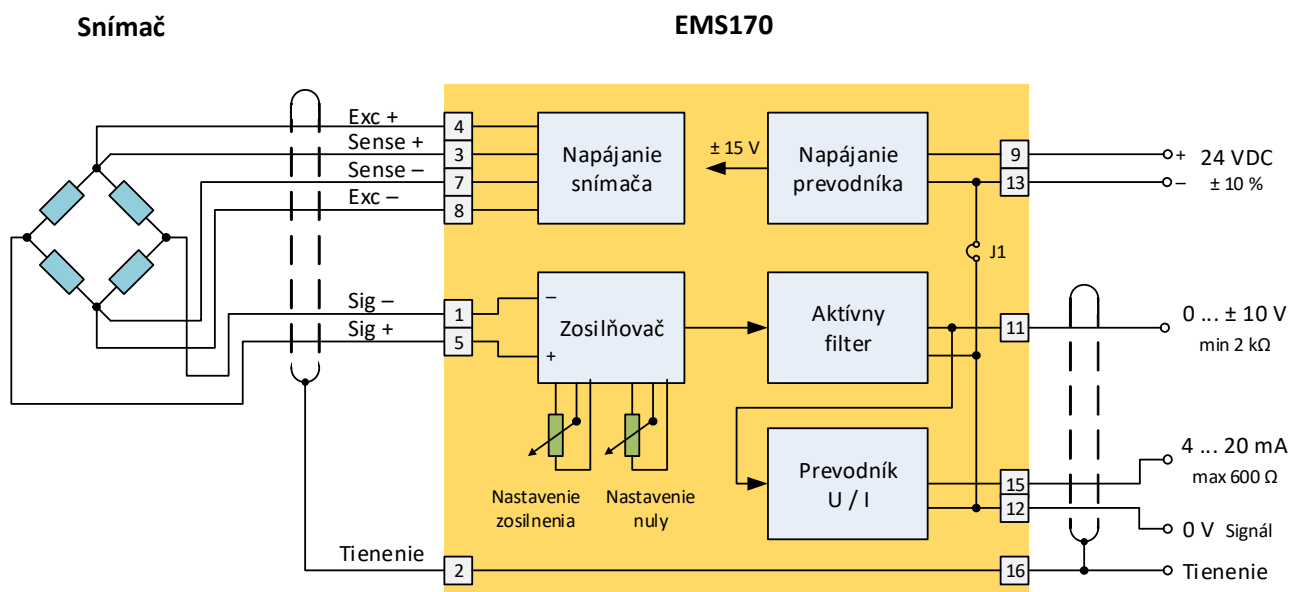
Technické údaje

Trieda presnosti	0,1	% F.S.
Vstup (citlivosť pripojených snímačov)	0,2 ... 4,5	mV/V
Napájanie snímača		
– Napätové napájanie	5 / 10	VDC
– min. odpor snímača	80	Ω
– Prúdové napájanie	10 / 20	mA
– max. odpor snímača	400	Ω
Napätový výstup ¹		
– Rozsah	± 10	V
– min. zaťažovací odpor	2	kΩ
Prúdový výstup ¹		
– Rozsah	4...20	mA
– max. zaťažovací odpor	600	Ω
Zosilňovač		
– Rozsah nastavenia nuly	0 ... ± 2,5	V
– Zosilnenie	440 ... 10000	V / V
– Vstupný napätový drift	1	μV / °C
– Teplotný drift zosilnenia	100	ppm / °C
– Nelinearita	0,05	% F.S.
Aktívny filter, 2. rádu ¹		
– Medzná frekvencia "nízka"	4	Hz
– Medzná frekvencia "stredná"	40	Hz
– Medzná frekvencia "vysoká"	400	Hz
Napájanie prevodníka		
– Rozsah	24 ± 3	VDC
– max. prúdový odber	200	mA
Teplotný rozsah		
– Pracovný	– 10 ... + 50	°C
– Skladovací	– 40 ... + 85	°C
Krytie	IP20	

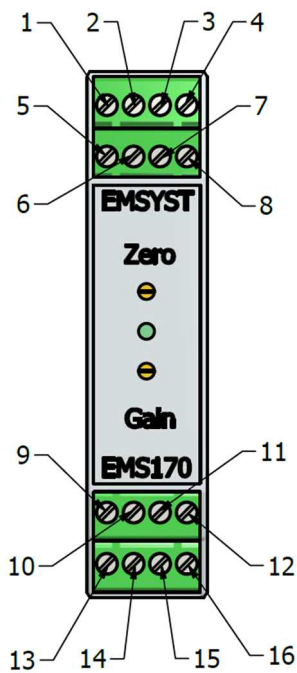
Poznámky:

1 Po dohode s výrobcom sú možné aj iné rozsahy

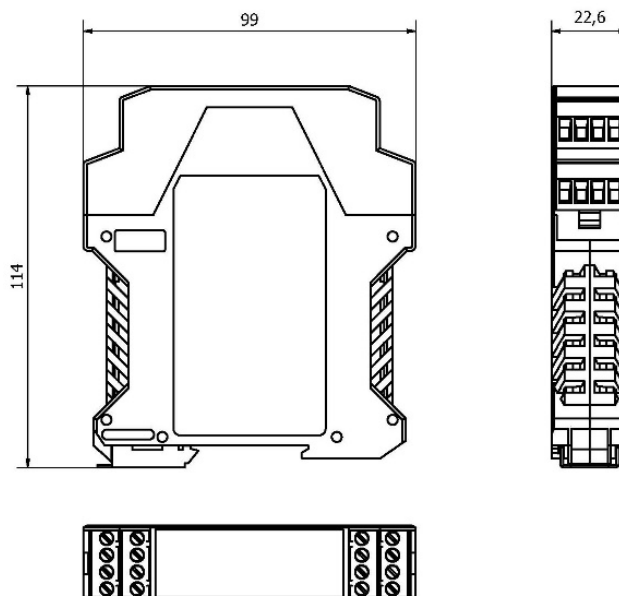
Zapojenie prevodníka



Rozloženie svoriek



Obrysovú rozmery (mm)



Príklad pripojenia snímača EMS100-2kN k prevodníku EMS170

Konfigurácia

Sme zaťaženia: tlak a ťah

Napätový výstup: 0 ... ± 10 V

Prúdový výstup: 4 ... 20 mA

Konfigurácia prepajok: J1 = ON (bez galvanického oddelenia)

Konfigurácia DIP spínačov:

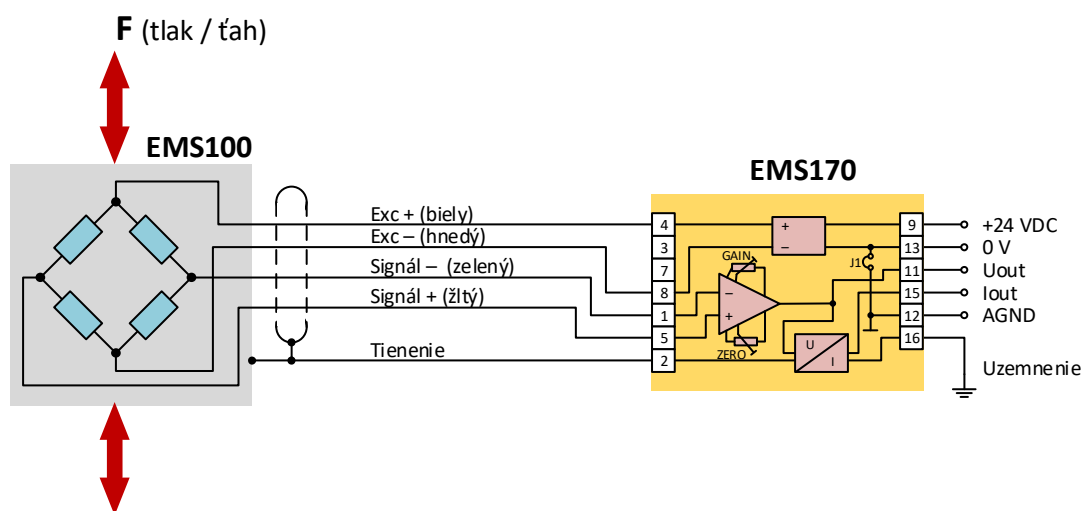
S1 - 4 = OFF (napätové napájanie snímača)

S1 - 1 = OFF, S1 - 2 = OFF, S1 - 3 = OFF (napájanie snímača = 10 V)

S2 - 1 = OFF, S2 - 2 = OFF (citlivosť snímača = 2 mV/V)

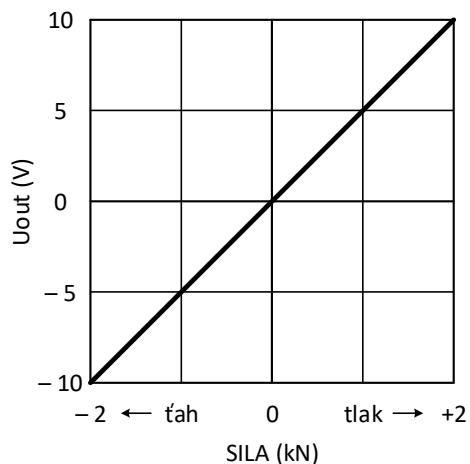
S3 - 1 = ON, S3 - 2 = ON, S3 - 3 = OFF, S3 - 4 = OFF (medzná frekvencia filtra = 40 Hz)

Schéma zapojenia



Výstupné charakteristiky

Napätový výstup



Prúdový výstup

