



Univerzálny viackanálový digitálny prevodník

## **EMS750**

### **Manuál užívateľa**

Verzia dokumentu: 260426

## ÚVOD

Tento návod podrobne popisuje použitie digitálneho prevodníka EMS750. Má tri časti:

- **A HARDVARE** je popis vstupov prevodníka a zapojenia senzorov.
- **B SOFTVÉR** je popis softvéru pomocou ktorého sa dá prevodník nastaviť a čítať z neho údaje.
- **C PRÍKLADY** je uvedené nastavenie prevodníka na konkrétnych príkladoch.

Ďalšie informácie sú na stránkach výrobcu, v prípade konkrétnych technických otázok je tiež možné výrobcovi napísať mail alebo zatelefonovať.

Záručná doba je 2 roky od zakúpenia zariadenia. Pri požiadavke na záručný alebo pozáručný servis sa obráťte na dodávateľa alebo priamo na výrobcu.

Kontakt na výrobcu:

EMSYST, spol. s r. o.

Súvoz 111

911 01 Trenčín

Tel. +421 32 7432400

[mail@emsyst.sk](mailto:mail@emsyst.sk)

[www.emsyst.sk](http://www.emsyst.sk)

**OBSAH**

<b>A</b>	<b>HARDVÉR</b> .....	<b>4</b>
1	Bezpečnostné pokyny .....	4
2	Montáž prevodníka .....	4
3	Konfigurácia prevodníka EMS750 .....	4
4	Otvorenie prevodníka .....	4
5	Užívateľská konfigurácia hardvéru .....	6
5.1	Konfigurácia vstupov CH1, CH2, CH3 CH4 pre pripojenie snímačov sily.....	8
5.2	Konfigurácia vstupu CH1 pre meranie napätia 0 ... 10 V.....	9
5.3	Konfigurácia vstupu CH1 pre meranie prúdu 4 ... 20 mA .....	9
5.4	Konfigurácia kanála CH4 .....	10
6	Rozšírená konfigurácia.....	10
7	Technické údaje .....	11
<b>B</b>	<b>SOFTVÉR</b> .....	<b>12</b>
1	Program Control700 .....	12
1.1	Inštalácia Control700.....	12
1.2	Deaktivácia a aktivácia doplnku.....	12
1.3	Odištalovanie doplnku .....	13
2	Control700, popis funkcií .....	13
2.1	Pripojenie na komunikačné porty.....	13
2.2	Pripojenie senzora.....	14
2.3	Nastavenie parametrov merania.....	15
2.4	Režim merania .....	16
2.5	Záznam merania.....	16
2.6	Kalibrácia .....	17
<b>C</b>	<b>PRÍKLADY POUŽITIA</b> .....	<b>18</b>
1	Tenzometrický snímač sily .....	18
2	Odporový snímač dráhy .....	19
3	Snímač tlaku s prúdovým výstupom .....	20
4	Meranie charakteristiky dráha – sila .....	21

## A HARDVÉR

### 1 Bezpečnostné pokyny

Pred inštaláciou prevodníka si prečítajte tento návod a postupujte podľa neho.

Prevodník EMS750 je určený na spracovanie signálov z tenzometrických snímačov sily alebo iných signálov definovaných v tomto dokumente. Nepoužívajte prevodník na iné účely.

Neprekračujte úroveň napájacieho napätia +30 VDC a vstupných signálov nad 10 V (napätové vstupy), resp. nad 20 mA (prúdové vstupy).

Dodržujte podmienky okolia: max teplota +50 °C, relatívna vlhkosť (nekondenzujúca) do 95 %.

Bez súhlasu výrobcu je zakázané na prevodníku čokoľvek meniť alebo upravovať. Pri problémoch s inštaláciou, nastavením a pod. kontaktujte výrobcu.

### 2 Montáž prevodníka

Prevodník sa montuje na DIN lištu veľkosti 35 mm. Neodporúča sa montáž v blízkosti stykačov a iných silnoprúdových zariadení, najmä kvôli rušeniu ktoré takéto zariadenia spôsobujú. Pracovná poloha prevodníka je ľubovoľná.

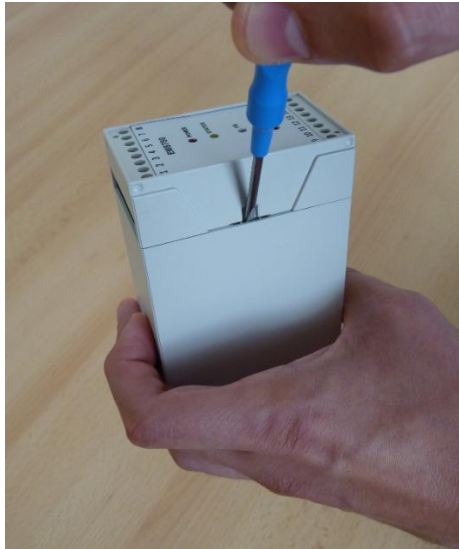
### 3 Konfigurácia prevodníka EMS750

Pod konfiguráciou sa rozumie nastavenie vstupov prevodníka pre meranie rôznych druhov signálov.

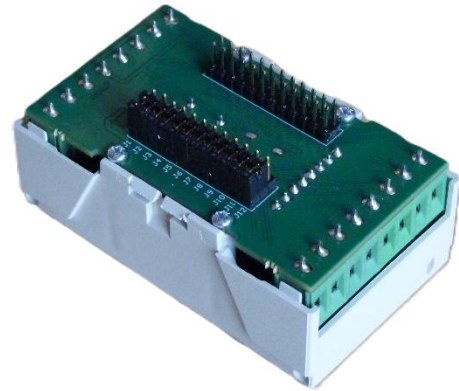
**Hardvérová** konfigurácia spočíva v nastavení prepojok na doske plošného spoja a je popísaná v tejto časti. **Softvérovú** konfiguráciu možno vykonať po pripojení prevodníka k počítaču pomocou menu obslužného programu (časť B).

### 4 Otvorenie prevodníka

Na prevodníku oddelíte hornú časť pomocou malého skrutkovača – pozri obr.A-1. Oddelená časť je na obr. A-3. V prípade že sa horná časť vytiahne aj so základnou doskou (obr. A-2), obidve dosky plošných spojov treba oddeliť. Sú spojené konektorom, na obr. A-4 je označený červenou šípkou. Základnú dosku treba potom zasunúť naspäť do krabičky.



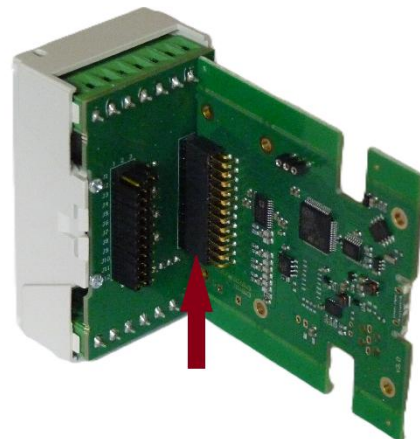
*Obr. A-1 Otvorenie prevodníka*



*Obr. A-3 Oddelená predná časť prevodníka*



*Obr. A-2 Predná časť so základnou doskou*



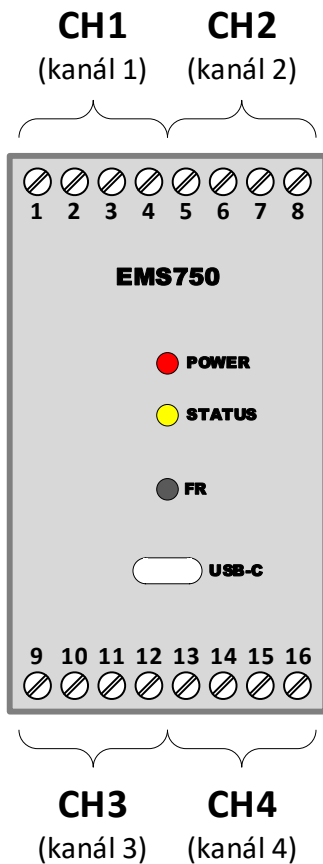
*Obr. A-4 Spojovací konektor*

## 5 Uživateľská konfigurácia hardvéru

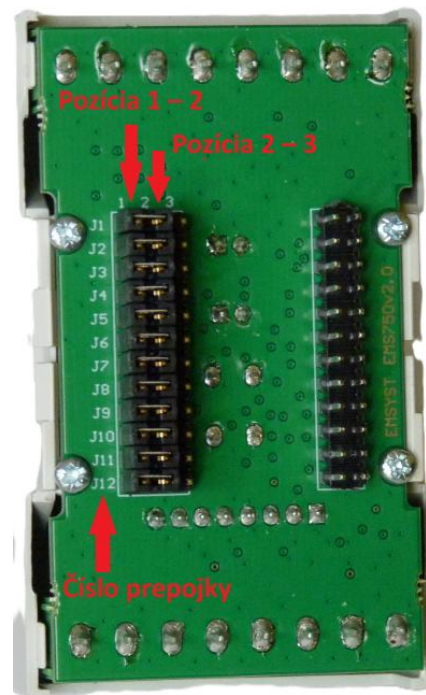
V tejto časti je popísaná konfigurácia prevodníka ktorú môže vykonať užívateľ. Konfigurujú sa jednotlivé vstupy (svorky) prevodníka ktoré sú zapojené do skupín po 4 svorkách. Každá skupina reprezentuje jeden vstup, resp. kanál, prevodník má 4 kanály označené CH1, CH2, CH3 a CH4. Rozloženie kanálov a svoriek je na obr. A-5.

Vstupy prevodníka sa konfigurujú pomocou **prepojok** na dvojrádovom konektore zo spodnej strany oddelenej hornej časti prevodníka, obr. A-6. Prevodník má 12 konfiguračných prepojok a každá prepojka **musí** byť osadená. Umiestňuje sa do polohy 1 – 2 alebo 2 – 3, podľa požadovaného vstupu.

Popis svoriek prevodníka a možnosti ich konfigurácie je v tabuľke 1.



Obr. A-5 Rozloženie kanálov a svoriek



Obr. A-6 Konfiguračný konektor

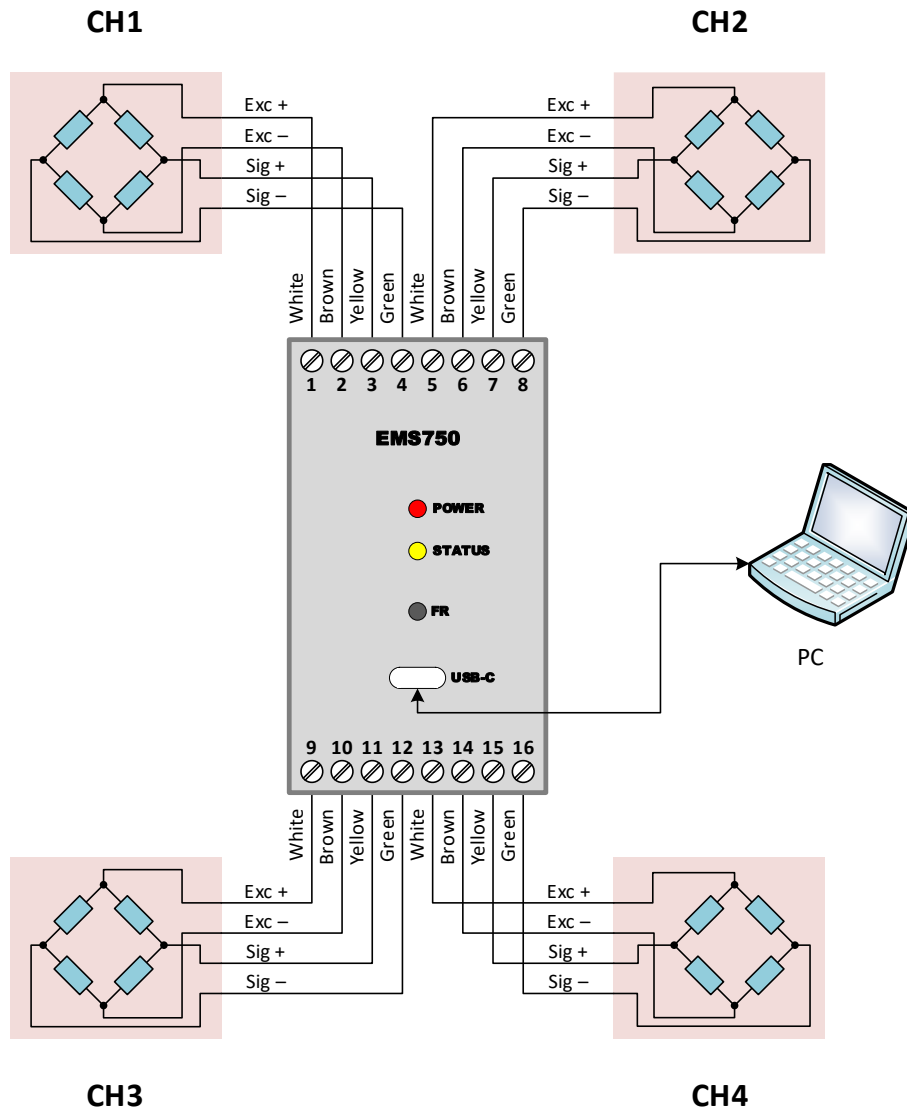
Tab 1. Popis svoriek a možnosti užívateľskej konfigurácie

Vstup	Číslo svorky	Hlavná funkcia svorky	Alternatívna funkcia
CH1	1	<b>1 Exc +</b> Napájacie napätie snímača +2,5 V	
	2	<b>1 Exc –</b> Napájacie napätie snímača, 0 V	
	3	<b>1 Sig +</b> Vstup signálu snímača + <i>J1: 1–2 = ON</i>	<b>Input 0 – 10V *</b> Kladný vstup signálu 0 – 10 V. Záporný vstup sa pripojí na svorku 4. <i>J1: 2–3 = ON, J2: 1–2 = ON</i>
	4	<b>1 Sig –</b> Vstup signálu snímača – <i>J2: 1–2 = ON</i>	<b>Input 4 – 20 mA *</b> Kladný vstup signálu 4 – 20 mA. Záporný vstup sa pripojí na svorku 3 <i>J1: 1–2 = ON, J2: 2–3 = ON</i>
CH2	5	<b>2 Exc +</b> Napájacie napätie snímača +2,5 V	
	6	<b>2 Exc –</b> Napájacie napätie snímača, 0 V	
	7	<b>2 Sig +</b> Vstup signálu snímača + <i>J3: 1–2 = ON</i>	
	8	<b>2 Sig –</b> Vstup signálu snímača – <i>J4: 1–2 = ON</i>	
CH3	9	<b>3 Exc +</b> Napájacie napätie snímača +2,5 V <i>J5: 1–2 = ON</i>	
	10	<b>3 Exc –</b> Napájacie napätie snímača, 0 V <i>J6: 1–2 = ON</i>	
	11	<b>3 Sig +</b> Vstup signálu snímača + <i>J7: 1–2 = ON</i>	
	12	<b>3 Sig –</b> Vstup signálu snímača – <i>J8: 1–2 = ON</i>	
CH4	13	<b>4 Exc +</b> Napájacie napätie snímača +2,5 V <i>J9: 1–2 = ON</i>	<b>Power</b> Externé napájacie napätie 6 – 30 V <i>J9: 2–3 = ON</i>
	14	<b>4 Exc –</b> Napájacie napätie snímača, 0 V <i>J10: 1–2 = ON</i>	<b>GND</b> Externé napájacie napätie 0 V <i>J10: 2–3 = ON</i>
	15	<b>4 Sig +</b> Vstup signálu snímača + <i>J11: 1–2 = ON</i>	<b>DI</b> Digitálny vstup 0 / 30 V (max) <i>J11: 2–3 = ON</i>
	16	<b>4 Sig –</b> Vstup signálu snímača – <i>J12: 1–2 = ON</i>	<b>DO</b> Digitálny výstup, otvorený kolektor <i>J12: 2–3 = ON</i>

\* Je možné použiť len napäťový alebo len prúdový vstup, nie oba súčasne.

### 5.1 Konfigurácia vstupov CH1, CH2, CH3 CH4 pre pripojenie snímačov sily

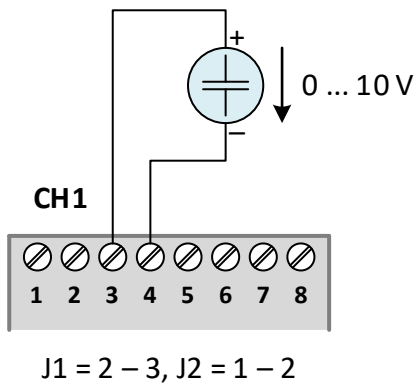
Konfigurácia vstupov pre pripojenie tenzometrických snímačov sily je základná (default) konfigurácia. Všetkých 12 prepokoj je v tomto prípade nastavených na pozíciu 1 – 2, tak ako je to zobrazené na obr. A-6. V tejto konfigurácii je napájanie možné len cez zbernicu USB. Zapojenie snímačov je na obr. A-7, farby vodičov platia len snímače Emsyst.



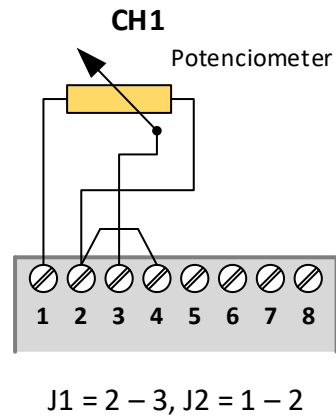
Obr. A-7 Pripojenie 4 tenzometrických snímačov sily

## 5.2 Konfigurácia vstupu CH1 pre meranie napätia 0 ... 10 V

Napätový signál sa pripája na vstup CH1, svorky 3 (+) a 4 (-), obr.A-8. Ostatné kanály možno využiť ľubovoľne a možno tiež využiť napájanie snímača kanála CH1. Príklad je na obr. A-9 na ktorom sa potenciometer napája napätím +2,5 V.



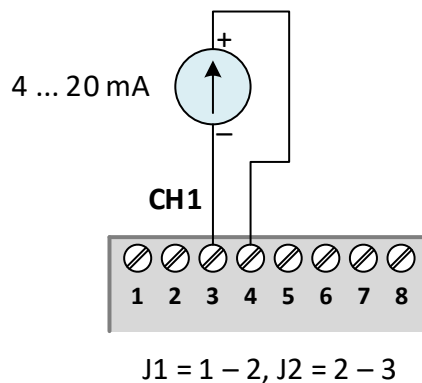
Obr. A-8 Napätový vstup 0 ... 10 V



Obr. A-9 Napätový vstup s využitím napájania snímača

## 5.3 Konfigurácia vstupu CH1 pre meranie prúdu 4 ... 20 mA

Zariadenie s prúdovým výstupom sa pripája tiež na kanál CH1, ale s opačnou polaritou, t. j. kladný smer prúdu na svorku č. 4 a záporný na svorku č. 3, pozri obr. A-10. Prúdový signál sa štandardne používa v rozsahu 4 ... 20 mA, je však možné meranie aj v rozsahu 0 ... 20 mA.



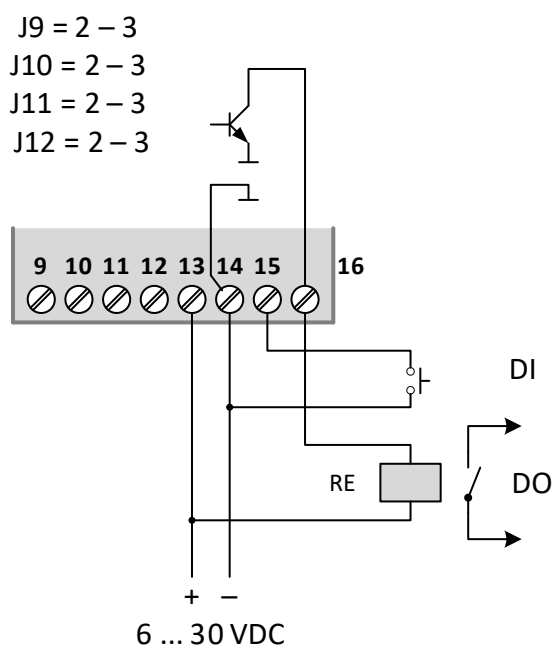
Obr. A-10 Prúdový vstup 4 ... 20 mA

## 5.4 Konfigurácia kanála CH4

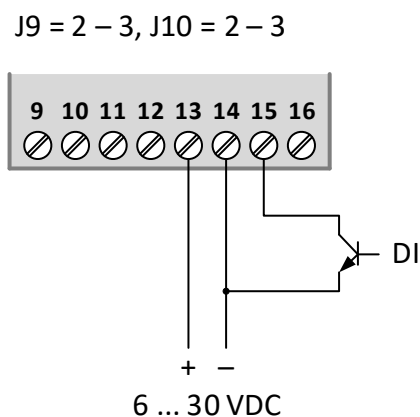
Kanál CH4 možno nakonfigurovať nasledovne:

- Svorky 13 (+) a 14 (GND) ako vstup pre externý napájací zdroj (J9 = 2 – 3, J10 = 2 – 3) v rozsahu 6 až 30 VDC. Nastavenie prepjok: J9 = 2 – 3, J10 = 2 – 3.
- Svorku 15 (voči GND) ako digitálny vstup. Aktivuje sa spojením k zemi bezpotenciálovým kontaktom alebo pomocou tranzistora. Nastavenie prepjok: J11 = 2 – 3.
- Svorku 16 (voči GND) ako digitálny výstup. Je zapojená ako otvorený kolektor, max spínané napätie môže byť 30 V. Nastavenie prepjok: J12 = 2 – 3.

Príklad zapojenia je na obr. A-11. Ako digitálny vstup je použité tlačidlo DI, ako digitálny výstup pomocné relé RE. Nominálne spínacie napätie relé musí byť rovnaké ako je napájacie napätie prevodníka. Bezkontaktný spôsob spínania DI je na obr. A-12. Logika spínania vstupu aj výstupu sa nastavuje v obslužnom programe.



Obr. A-11 Konfigurácia kanála CH3 a CH4



Obr. A-12 Bezkontaktné spínanie DI

## 6 Rozšírená konfigurácia

Prevodník EMS750 možno nakonfigurovať aj pre iné funkcie a zdroje signálov, napr. 7 – kanálovú meráciu ústredňu a pod. Takúto konfiguráciu však musí vykonať výrobca, preto je potrebné konzultovať požiadavky na konfiguráciu u výrobcu prevodníka.

## 7 Technické údaje

Elektronické parametre	
<u>Vstupy</u> <ul style="list-style-type: none"> <li>- 4x diferenciálny vstup pre tenzometrický snímač</li> <li>- 1x napäťový vstup</li> <li>- 1x prúdový vstup</li> <li>- 1x digitálny vstup</li> </ul>	<ul style="list-style-type: none"> <li>- <math>\pm 7</math> mV/V</li> <li>- 0 ... 10 V</li> <li>- 0 ... 20 mA</li> <li>- 0V (Low) / 3...24VDC (High)</li> </ul>
<u>Digitálny výstup</u>	Otvorený kolektor 30V / 1 A
<u>Napájanie snímača</u>	2,5 V / 60 mA
<u>AD prevodník</u>	Sigma-Delta, int. rozlíšenie 24 bitov
<u>Teplotný koeficient</u> <ul style="list-style-type: none"> <li>- Vstupného napätia (offset)</li> <li>- Zosilnenia</li> </ul>	<ul style="list-style-type: none"> <li>- 0,5 <math>\mu</math>V / °C</li> <li>- 20 ppm / °C</li> </ul>
<u>On-line vysielanie údajov</u> <ul style="list-style-type: none"> <li>- Rýchlosť vysielania</li> </ul>	- 1 ... 100 údajov za sekundu
<u>Záznam údajov na hárok Excel</u> Rýchlosť záznamu Max kapacita záznamu	1 ... 100 údajov za sekundu 16.000.000 údajov
<u>Napájanie prístroja</u> <ul style="list-style-type: none"> <li>- Z rozhrania USB</li> <li>- Z externého zdroja</li> <li>- Max odber prúdu vrátane snímačov</li> </ul>	<ul style="list-style-type: none"> <li>- 5 VDC</li> <li>- 6 ... 30 VDC (nom. 24 VDC)</li> <li>- 80 mA</li> </ul>
Pripojenie k PC	
Typ pripojenia	USB 2.0 (virtuálny Com Port)
Typ konektora	USB-C
Parametre prenosu	115200 Bd, 8 bit, no parity, 1 stop
Spôsob prenosu, protokol	ASCII znaky, JSON
Podmienky práce a mechanické prevedenie	
Pracovná teplota	0 ... + 50 °C
Krytie	IP40
Rozmery (š x v x h)	45 x 75 x 110 mm
Hmotnosť	250 g
Mechanické uchytenie	DIN lišta

## B SOFTVÉR

### 1 Program Control700

Pre nastavovanie prevodníka EMS750 a zber údajov bol vytvorený program **Control700** ako **doplnok** programu Excel. Funguje len v prostredí Excelu (od verzie 2019) a pred prvým použitím ho treba nainštalovať ďalej uvedeným spôsobom.

Komunikovať s prevodníkom možno aj pomocou iných programov za predpokladu že sa použije správny komunikačný protokol. Pre bližšie informácie kontaktujte výrobcu.

#### 1.1 Inštalácia Control700

Pri prvej inštalácii sa najskôr doplnok uloží do priečinku v ktorom zostane počas celej doby jeho používania. Následne sa v programe Excel doplnok zaregistruje. Tým sa zabezpečí jeho automatické spustenie pri každom otvorení programu Excel.

##### **Postup inštalácie:**

- Vytvorte priečinok pre uloženie doplnku.  
Príklad: **Tento počítač > Dokumenty > EMS750 > Doplnok**
- Stiahnite alebo skopírujte doplnok **Control700.xlam** a uložte ho do vytvoreného priečinka.
- Otvorte Excel a v ňom **prázdny zošit** alebo ľubovoľný iný súbor.
- Štandardným spôsobom načítajte doplnok.  
Príklad: **Súbor – Otvoriť – Prehľadávať – Tento počítač > Dokumenty > EMS750 > Doplnok > Control700.xlam**
- Poznámka. V niektorých verziách Excelu sa môže pri otváraní doplnku zobrazíť hlásenie **Súbor je zablokovaný**. V takom prípade treba súbor odblokovať nasledovným spôsobom. Kliknite na súbor **Control700** pravým tlačidlom myši a otvorte menu **Vlastnosti**. V menu sa nachádza zaškrŕavacie políčko **Odblokovať**. Zaškrŕavte políčko a potvrdte stlačením **OK**.
- Po načítaní doplnku vznikne na páse kariet nová karta s názvom **Control700**.
- Kliknite na **Súbor – Možnosti – Doplnky** a potom na tlačidlo **Spustiť**. Otvorí sa formulár **Doplnky**.
- Vo formulári kliknite na **Prehľadávať** a nájdite doplnok **Control700**. Označte ho a potvrdte tlačidlom **OK**.
- Do zoznamu **Dostupné doplnky** sa pridá **Control700** vrátane označeného zaškrŕavacieho políčka. Tým je doplnok nainštalovaný, môže sa začať používať.

#### 1.2 Deaktivácia a aktivácia doplnku

Deaktiváciou doplnku sa zruší karta **Control700** na páse kariet. Samotný doplnok však zostáva v Exceli, neskôr bude možné ho aktivovať.

##### **Postup deaktivácie:**

- Otvorte Excel a prepnite sa na zoznam doplnkov: **Súbor – Možnosti – Doplnky**. Potom stlačte tlačidlo **Spustiť** čím sa otvorí sa okno **Doplnky**.
- V okne zrušte začiarknutie políčka **Control700** a potvrdte stlačením **OK**.
- Excel zatvorte (nevyžaduje sa uloženie zmien).
- Pri ďalšom otvorení Excelu už na páse kariet nebude karta **Control700**.

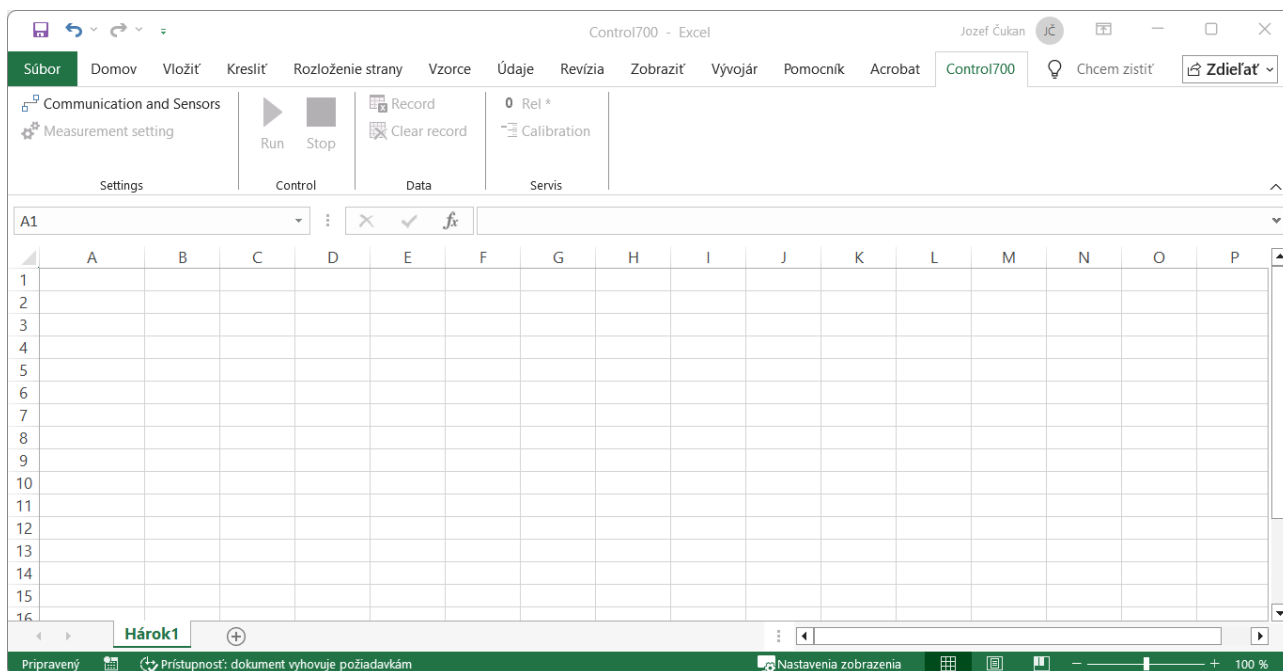
Pri neskoršej **aktivácii** doplnku postupujte rovnakým spôsobom, t. j. otvorte okno **Doplnky**. Potom zaškrŕavte zaškrŕavacie políčko pri **Control700** čím doplnok aktivujete.

### 1.3 Odinštalovanie doplnku

Odinštalovanie sa vykoná jednoducho vymazaním alebo premenovaním doplnku. Pri otvorení Excelu sa však zobrazí chybové hlásenie **Doplnok sa nepodarilo nájsť' ....**, vrátane otázky či si želáte jeho odstránenie. Hlásenie potvrdíte stlačením **OK** čím sa zruší jeho registrácia v Exceli.

## 2 Control700, popis funkcií

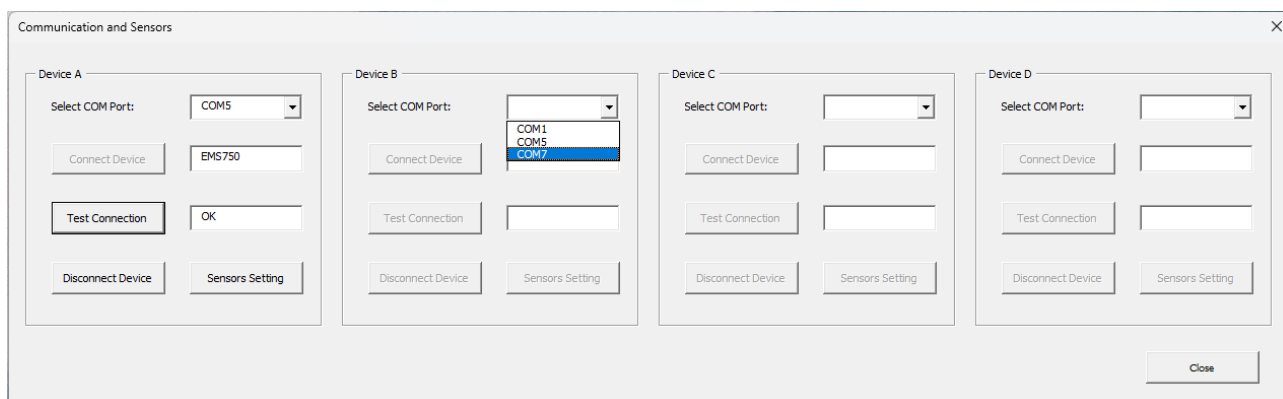
Pri popise sa predpokladá, že je nainštalovaný doplnok **Control700** a je otvorená karta **Control700**. Toto základné nastavenie je na obr.B-1.



Obr. B-1 Karta ContrI700

### 2.1 Pripojenie na komunikačné porty

Menu pre pripojenie prevodníkov na komunikačné porty sa zobrazí po kliknutí na **Communication and Sensors**. Zobrazí sa okno (obr. B-2 ) ktoré umožňuje pripojiť 4 prevodníky. Prevodníky sú označené A, B, C, D.



Obr. B-2 Menu pre pripojenie na komunikačné porty

## Postup pripojenia na komunikačný port

- Zvoľte prevodník (A, B, C, D) a kliknite na rozbaľovacie menu **Select COM Port**. Zobrazia sa všetky voľné komunikačné porty.
- Zvoľte komunikačný port a kliknite na tlačidlo **Connect Device**. Po krátkom čase sa vo vedľajšom okne zobrazí typ pripojeného prevodníka, na obr. B-2 je to EMS750. Poznámka. Program je univerzálny, pri použití iných zariadení (napr. EMS720) sa zobrazí iný typ.
- Tlačidlo **Test Connection** umožňuje otestovať pripojenie. Je vhodné na identifikáciu prevodníka, ak ich je pripojených viac.
- Tlačidlom **Disconnect Device** možno pripojený prevodník odpojiť čím sa uvoľní komunikačný port. Menu je však potrebné zatvoriť tlačidlom **Close** a znovu otvoriť nakoľko zoznam voľných portov sa vytvára len pri otváraní menu.
- Po nastavení portov možno prísť k nastaveniu senzorov pomocou tlačidla **Sensor Setting** (popis ďalej). Ak už boli nastavené pri predchádzajúcej činnosti, menu sa zatvorí tlačidlom **Close**. Tým sa nastavenia uložia do prevodníkov. Ak by sa menu zatvorilo len krížikom vpravo hore, okno sa zatvorí ale nastavené parametre sa neuložia.

## 2.2 Pripojenie senzora

Senzor je možné nastaviť vždy len pre jeden prevodník. Vyberte prevodník podľa označenia A, B, C alebo D a stlačte tlačidlo **Sensor Setting**. (obr. B-2). Otvorí sa okno podľa obr. B-3.

The screenshot shows the 'Sensor Setting - Device A' window with the following configuration:

Input	Input type	Assigned Sensor Status	Title	SG Input range	SG Sensitivity	SG Zero error
Input 1	Voltage (0 ... 10 V)	Active	Angle			
Input 2	SG (Strain gauge / Force sensor)	Active	Force	100 N	1.5 mV/V	0.03 mV/V
Input 3	SG (Strain gauge / Force sensor)	Non Active	F3	300.00 N	1.2999 mV/V	0.0000 mV/V
Input 4	SG (Strain gauge / Force sensor)	Non Active	F4	400.00 N	2.0000 mV/V	0.0499 mV/V

Obr. B-3 Pripojenie senzora

## Postup nastavenia

- Senzor s napäťovým alebo prúdovým výstupom možno pripojiť len na vstup 1 (**Input 1**), tenzometrické snímače sily je možné pripojiť na ľubovoľný vstup. Podľa toho aký senzor sa pripája, nastaví sa **Input type**. Upozorňujeme, že je potrebné správne nastaviť aj hardvérovú prepojku v prevodníku – pozri časť A.
- V časti **Assigned Sensor Status** zvoľte **Active**.
- **Title**: výstižný názov funkcie senzora, napr. **Celková sila** a pod. Nastavenie ďalších parametrov závisí od typu pripojeného snímača.

- **Snímač typu SG:**
- **SG Input Range:** rozsah snímača v jednotkách sily alebo váhy
- **Units:** jednotky rozsahu snímača, v tomto prípade sily alebo váhy
- **SG Sensitivity:** citlivosť snímača v mV/V
- **SG Zero error:** chyba nuly snímača v mV/V
- **Snímač typu Voltage alebo Current:**
- **Sensor Input Range:** rozsah snímača vo fyzikálnych jednotkách, napr. bar, m/s a pod. Jednotka môže byť ľubovoľná, ale môže mať max 5 znakov.
- **Output max:** maximálna hodnota výstupu snímača v jednotkách V alebo mA
- **Output min:** minimálna hodnota výstupu snímača v jednotkách V alebo mA
- Na vstupy 2, 3 a 4 možno pripojiť len tenzometrický snímač sily, nastavuje sa rovnako ako snímač typu SG v predchádzajúcej časti.
- Vstup 4 možno využiť na externé napájanie prevodníka. V takom prípade sa v **Assigned Sensor Status** nastaví **Non Active**.

Podrobnejšie informácie o nastavovaní parametrov snímačov sú uvedené v príkladoch v časti C.

### 2.3 Nastavenie parametrov merania

Po pripojení aspoň jedného prevodníka sa sprístupní položka **Measurement setting** na karte **Control700**. Po kliknutí na položku sa otvorí okno podľa obr.B-4. Menu umožňuje nastaviť niektoré parametre merania.

Obr. B-4 Nastavenie parametrov merania

**Select channel for measurement.** Zo vstupov na ktoré boli pripojené senzory, umožňuje vybrať tie, ktoré budú reálne merané. Po uložení tohto menu sa na háčku zobrazia hlavičky kanálov ktoré sa budú merať.

**Sampling rate.** Nastavuje sa rýchlosť vzorkovania (počet vzoriek za sekundu) nezávisle od počtu meraných kanálov.

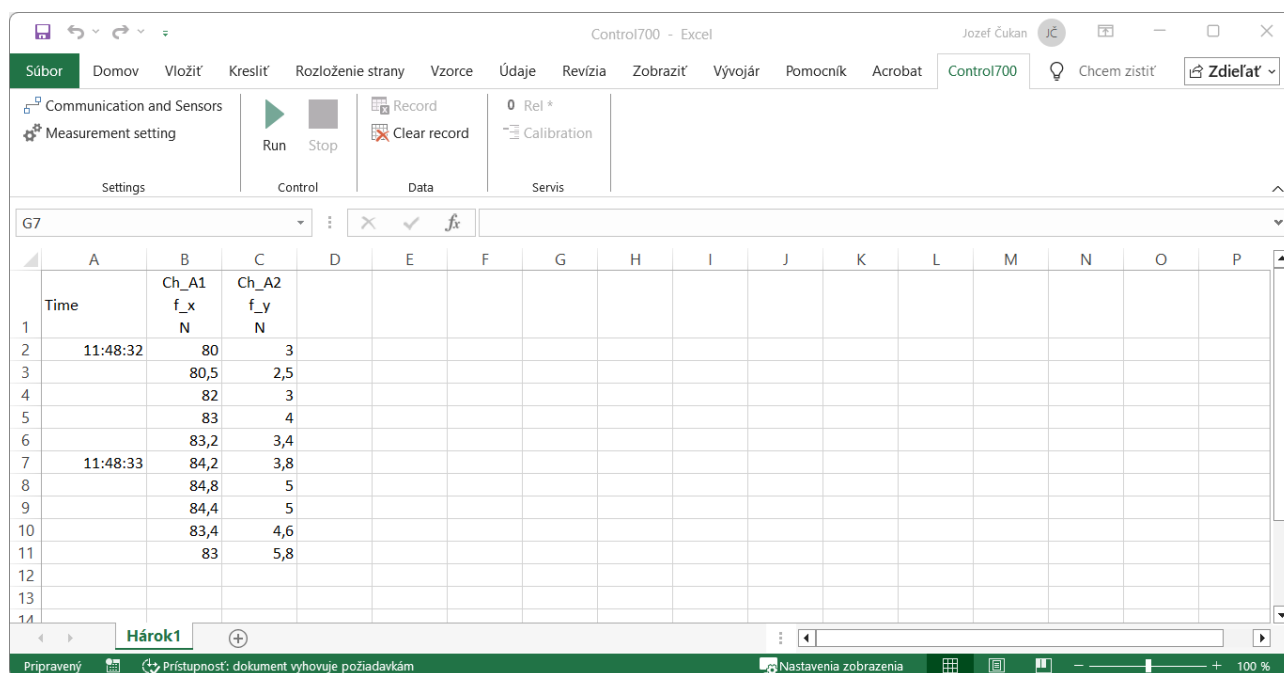
**Averaging filter.** Priemerovanie vstupných údajov, počet hodnôt pre priemer možno zvoliť v rozsahu 1 ... 50.

**Scrolling data.** Ak sa nastaví táto možnosť, v režime **Record** budú merané údaje skrolované v závislosti od počtu nastavených nameraných údajov.

**Manual recording.** Ručné spúšťanie záznamu vhodné pre neautomatizované merania.

## 2.4 Režim merania

Stlačením tlačidla **Run** sa spustí meranie. V režime merania sa každú sekundu vzorkujú všetky aktívne kanály a údaje sa zapisujú do stĺpcov pre jednotlivé kanály (obr.B-5).



	A	B	C	D	E	F	G	H	I	J	K	L	M	N	O	P
1	Time	Ch_A1 f_x N	Ch_A2 f_y N													
2	11:48:32	80	3													
3		80,5	2,5													
4		82	3													
5		83	4													
6		83,2	3,4													
7	11:48:33	84,2	3,8													
8		84,8	5													
9		84,4	5													
10		83,4	4,6													
11		83	5,8													
12																
13																
14																

Obr. B-5 Záznam merania

V režime merania sú aktívne nasledovné tlačidlá.

**Stop** Zastavenie merania.

**Rel** Po stlačení tohto tlačidla sa merané kanály vynulujú. Opätovným stlačením sa nulovanie zruší.

**Record** Záznam údajov na hárok.

**Calibration** Kalibrácia jednotlivých kanálov, bude popísaná ďalej.

## 2.5 Záznam merania

Stlačením tlačidla **Record** sa začne záznam údajov na aktívny hárok. Prevodník začne merať rýchlosťou nastavenou v parametri **Sampling rate** a zapisovať na hárok. Prenos údajov a teda aj zápis sa robia každú sekundu. Maximálny počet zapísaných údajov môže byť **1.000.000**.

Ak sa nastaví parameter **Scrolling data option**, zapisuje sa len nastavený počet údajov ktoré sa skrolujú.

Ak sa nastaví **Manual recording**, po každom stlačení tlačidla **Record** sa zapíše jeden riadok údajov.

Do bunka **A1** je možné zadať parameter ktorý špecifikuje čo sa má zapisovať do prvého stĺpca. Parameter môže nadobúdať nasledovné hodnoty:

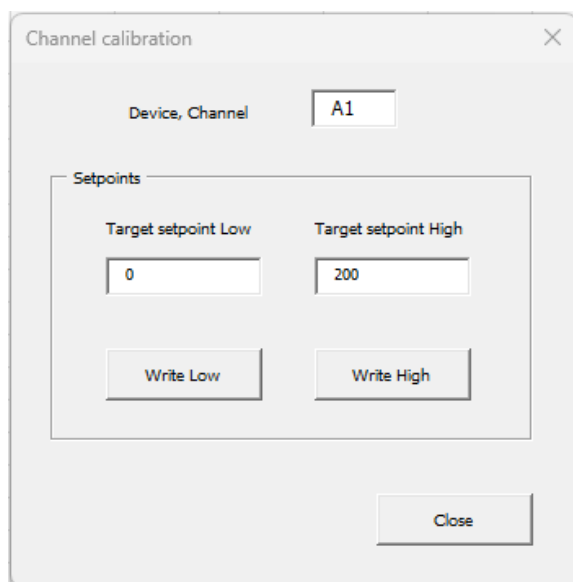
**Time** Zapisuje sa čas merania (pozri obr. B-5)

**No** Zapisuje sa poradové číslo merania

Ak sa nechá bunka **prázdna**, do prvého stĺpca sa nezapisuje nič.

## 2.6 Kalibrácia

Kalibráciou sa dá dosiahnuť výrazne presnejšie meranie. Pri kalibrácii odporúčame aby bol zapnutý priemerovací filter pričom počet hodnôt pre priemer má byť aspoň 10. Kalibrácia sa môže vykonávať len v režime merania a len vtedy, ak je aktívny jeden merací kanál. Ak sú tieto podmienky splnené, kalibrácia sa spustí tlačidlom **Calibration**. Zobrazí sa menu kalibrácie, obr. B-6 .



Obr. B-6 Menu kalibrácie

### Postup kalibrácie

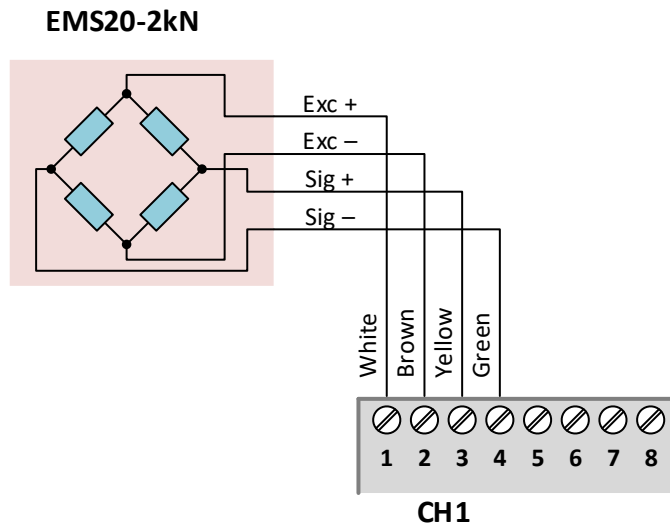
- Odľahčite snímač sily alebo ho nastavte do východiskovej polohy ak sa nejedná o snímač sily.
- Ak je odľahčená (východisková) poloha nulová, do okienka **Target setpoint Low** zapíšte nulu. Ak nie je nulová, zapíšte skutočnú hodnotu. Po zápise stlačte **Write Low**.
- Senzor zaťažte hodnotou blízkou nominálnej hodnote a počkajte pokiaľ sa údaj neustáli. Meraná hodnota sa zobrazuje na hárku ako pri štandardnom režime **Run**.
- Do okienka **Target setpoint High** zapíšte hodnotu ktorou ste snímač zaťažili, potom stlačte **Write High**.
- Kalibrácia je ukončená, zobrazovaný údaj nadobudne **Target setpoint High**, menu možno zavrieť tlačidlom **Close**.

## C PRÍKLADY POUŽITIA

### 1 Tenzometrický snímač sily

Treba nastaviť prevodník pre meranie tenzometrického snímača sily EMS20-2kN s citlivosťou 1,495 mV/V a chybou nuly 0,032 mV/V.

#### Zapojenie



#### Nastavenie.

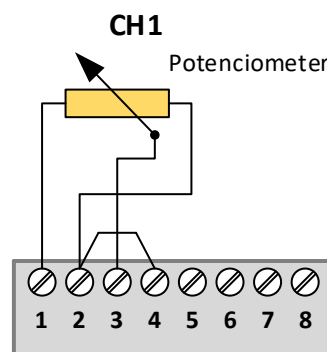
- Input type: SG
- SG Input range: 2
- Units: kN
- Sensitivity: 1,495
- Zero Error: 0,032

## 2 Odporový snímač dráhy

Potenciometrický snímač dráhy s rozsahom 150 mm treba pripojiť k prevodníku EMS750 tak aby meral prostredníctvom bežca dráhu.

### Zapojenie

Nakoľko sa jedná o relatívne vysoké napätie, potenciometer možno pripojiť len k vstupu 1 ktorý sa nastaví na meranie napätia v rozsahu 0 – 10 V. Potenciometer sa pripojí ku svorkám prevodníka podľa obrázku, pre napájanie potenciometra sa využije napätie pre napájanie snímačov sily s nominálnou hodnotou 2,5 V. Okrem softvérového nastavenia treba nastaviť aj prepójky (nastavenie je na obrázku).



J1 = 2 – 3, J2 = 1 – 2

### Nastavenie.

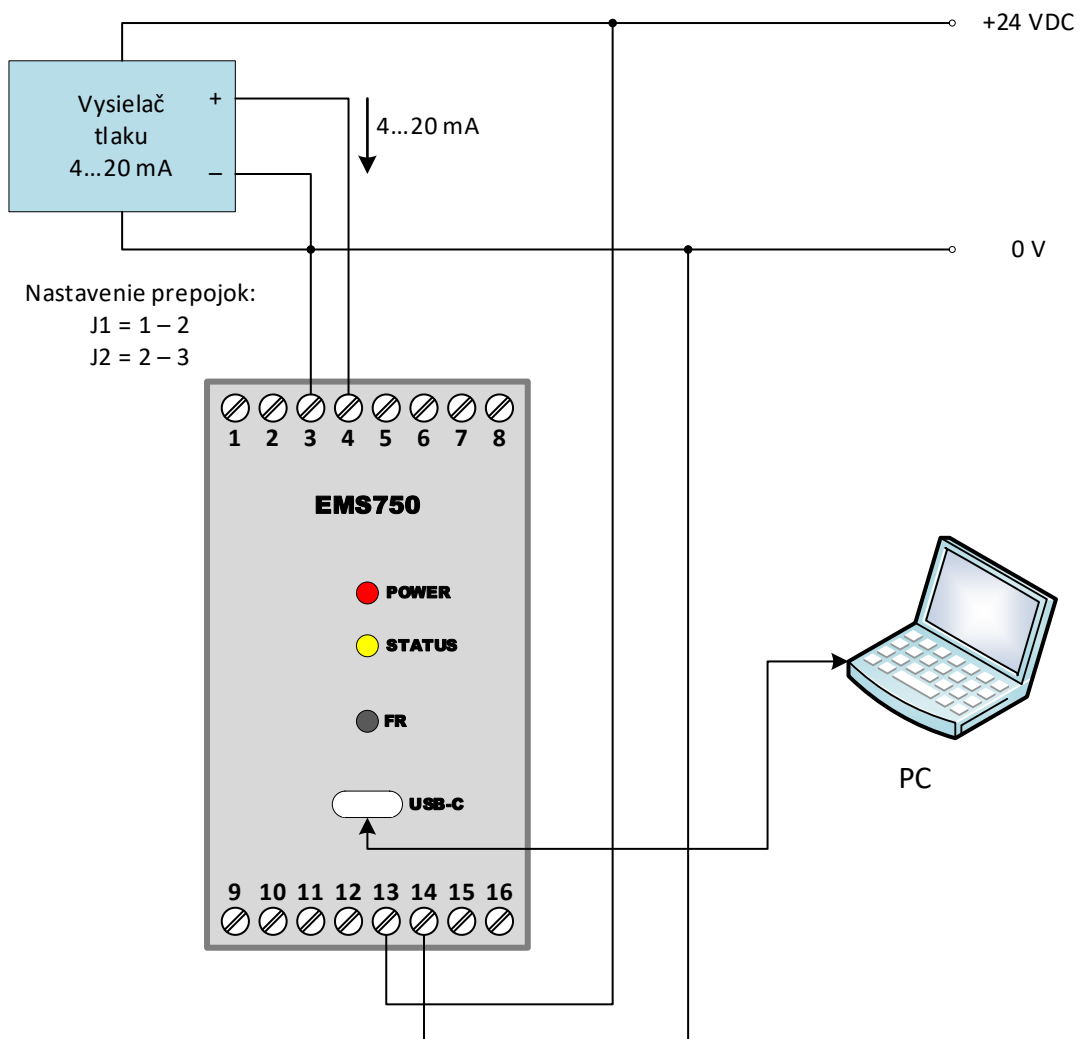
- Input type:	Voltage
- Sensor Input Range:	150
- Units:	mm
- Output Max	2,5
- Output Min	0,0

### 3 Snímač tlaku s prúdovým výstupom

K prevodníku EMS750 sa má pripojiť snímač tlaku s rozsahom 250 bar a prúdovým výstupom 4 – 20 mA. Napájacie napätie snímača je 24 V.

#### Zapojenie

Jedná sa o prúdový zdroj ktorý možno pripojiť len ku vstupu č. 1. Keďže snímač tlaku treba napájať napätím 24 VDC, je výhodné napájať týmto napätím aj samotný prevodník. Svorky 1 a 2 sú v tomto prípade nevyužité.

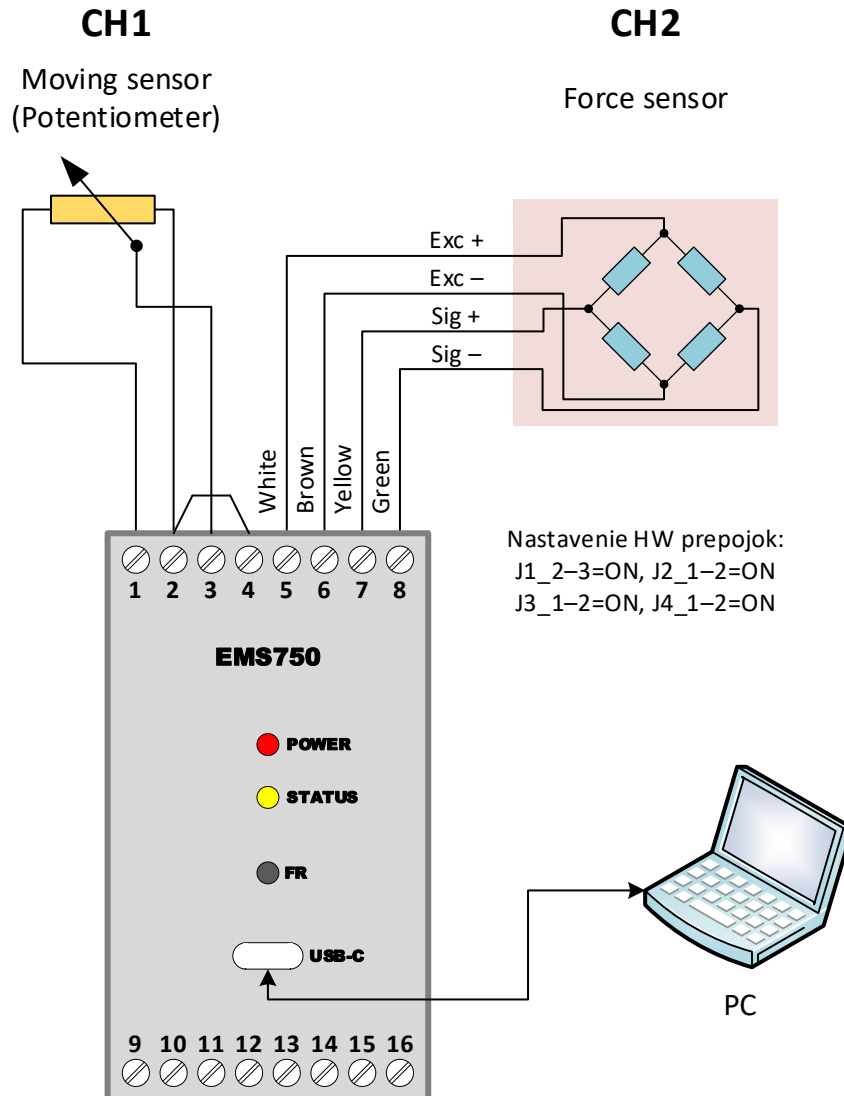


#### Nastavenie.

- |                       |         |
|-----------------------|---------|
| - Input type:         | Current |
| - Sensor Input Range: | 250     |
| - Units:              | bar     |
| - Output Max          | 20      |
| - Output Min          | 4       |

#### 4 Meranie charakteristiky dráha – síla

Meranie závislosti sily od dráhy, napr. stlačenia, sa vyskytuje pomerne často. Pomocou prevodníka EMS750 možno merať obidve veličiny naraz pomocou zapojenia na obrázku. Podľa rýchlosti zmeny dráhy je potrebné nastaviť vhodnú rýchlosť vzorkovania.



**Právna informácia**

Spoločnosť EMSYST, spol. s r. o., so sídlom: Súvoz 111, 911 01 Trenčín, IČO: 34 115 749, zapísaná v ORSR vedenom Okresným súdom Trenčín, oddiel: Sro, vložka č.: 502/R (ďalej len „Spoločnosť“), týmto informuje, že akékoľvek texty, popisy, informácie, grafické a technické údaje obsiahnuté v tomto produktovom hárku sú predmetom autorského práva Spoločnosti v súlade s ustanoveniami zákona č. 185/2015 Z.z. Autorského zákona v znení neskorších predpisov. Tieto materiály sú určené pre zákazníkov Spoločnosti a nie je možné ich bez predošlého osobitného písomného súhlasu Spoločnosti kopírovať, pozmeňovať, či rozmnožovať.

Spoločnosť ďalej informuje, že bližšie informácie sprístupnené zákazníkovi, vyplývajúce z tohto produktového hárku obchodnej, výrobnéj alebo technickej povahy (predovšetkým ceny a technické know-how, inej osobitnej špecifikácie), týkajúce sa produktov a procesov Spoločnosti sú predmetom osobitného obchodného tajomstva Spoločnosti a podliehajú zákonnej ochrane vyplývajúcej z ustanovenia §17 a nasl. zákona č. 513/91 Zb. Obchodného zákonníka v znení neskorších predpisov.