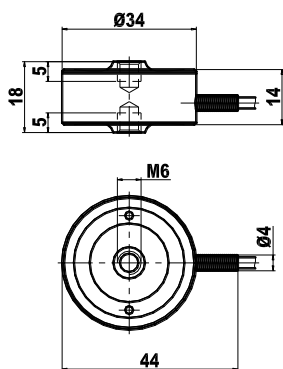


### Ključne charakteristike

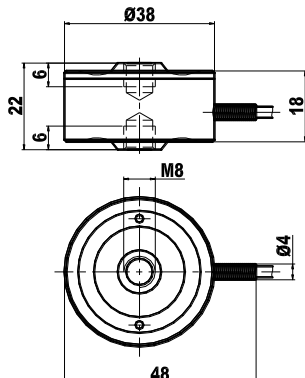
- priključak za merni most
- mala veličina
- merenje u smeru istezanja i pritiska
- pogodni za industrijsku i laboratorijsku upotrebu



100, 200, 500 N



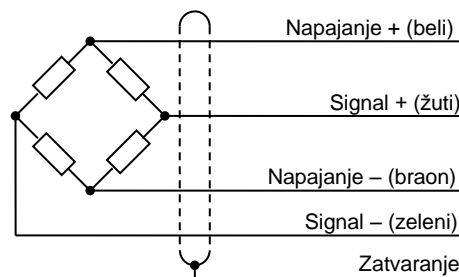
1, 2, 5 kN

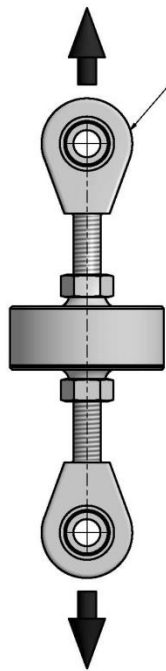


### Tehnički podaci

Klasa tačnosti	0,5	
Opseg merenja - nominalni	100, 200, 500 N	1, 2, 5 kN
Opterećenje - radno - max. dozvoljeno	150 %F.S. 200 %F.S.	
Osetljivost ( $\pm 2\%$ )	1,0 mV/V	1,5 mV/V
Max. greška - nula - linearnost - ponovljivost - creep (nakon 30 min)	2 %F.S. 0,25 %F.S. 0,25 %F.S. 0,1 %F.S.	
Toplotni koeficijent - nula - osetljivosti	0,1 %F.S./10 °C 0,1 %F.S./10 °C	
Otpor mosta - ulazni	395Ω $\pm 10\%$	380Ω $\pm 10\%$
- izlazni	350Ω $\pm 5\%$	
Otpor izolacije	> 5000 MΩ	
Napon - preporučeni - maksimalni	5 V 7 V	10 V 15 V
Temperatni opseg - nominalni - upotrebni	0 ... + 50 °C - 10 ... + 70 °C	
Zaštita	IP54	
Deformacija davača	max 0,1 mm	
Korišćeni materijali - telo davača - površinska obrada	dural elox	čelik nikl
- kabel, tip - kabel, dužina	LifYDY 4 x 0,05 2 m	

### Uključivanje davača sile



**Postupak opterećenja davača sile****MERENJE U SMERU****ISTEZANJE**

GLAVA ZGLOBA

SILENTBLOK

DAVAC SILE  
EMS30

PODLOGA

**PRITISK**