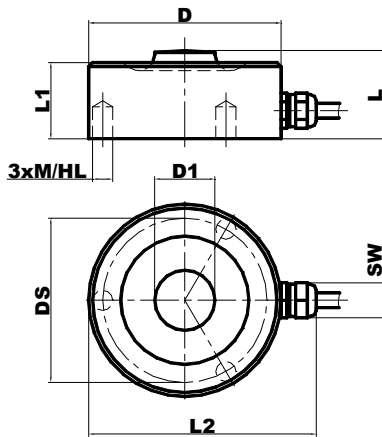


Тензометрический датчик со встроенным электронным преобразователем

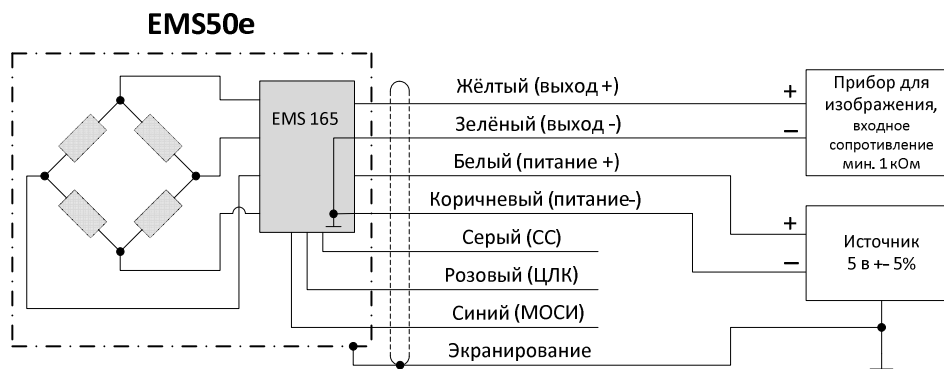


Диапазон кН	D мм	D1 мм	L мм	L1 мм	L2 мм	SW мм	DS мм	M/HL
0,1	32	7	11	10	40	Φ4	28	M3/5
0,2	32	7	11	10	40	Φ4	28	M3/5
0,5	32	7	11	10	40	Φ4	28	M3/5
1	32	7	11	10	40	Φ4	28	M3/5
2	32	7	11	10	40	Φ4	28	M3/5
5	32	7	11	10	40	Φ4	28	M3/5
10	36	8	16	15	44	8	32	M3/5
20	40	10	19	17	50	8	35	M4/6
50	48	15	22	19	58	8	41	M5/8
100	60	20	26	22	70	11	50	M6/10
200	74	28	31	26	84	11	61	M8/12
500	110	44	42	36	120	11	87	M10/16

- полный тензометрический мост
- измерение по направлению давления
- встроенный электронный преобразователь EMS165

Класс точности	0,5
Диапазон измерения(F.S.)	100, 200, 500 Н 1, 2, 5, 10, 20 50 кН 100, 200, 500 кН
Перегрузка	
- Применяемая	150% F.S.
- Макс. допустимая	200% F.S.
Рекомендуемый диапазон при:	
- постоянной статической нагрузке	75 % F.S.
- динамической нагрузке	50 % F.S.
Выходной диапазон	
- стандартный	0,5 ... 4,5 в
Макс. ошибка в % F.S.	
- нуля	2
- линейности	0,25
- гистерезиса	0,25
- течения (30 мин.)	0,1
Температурный коэффициент	
- нуля	0,15 %F.S./10 °C
- усиления	0,15 %F.S./10 °C
Питательное напряжение	5 в ± 5%
Отбор тока, макс.	30 мА
Температурный диапазон	0 ... + 50 °C
Степень защиты	IP54
Деформация датчика макс.	0,1 мм
Материал тела датчика	нержавеющая сталь
Присоединительный кабель	
- тип	LifYDY 7 x 0,05
- длина	2 м

Подключение датчика



Примечание:

- проводники CC, ЦЛК и МОСИ не присоединять, они служат для производственной установки
- Экранирование присоединить на корпус питательного источника или прибора изображения