

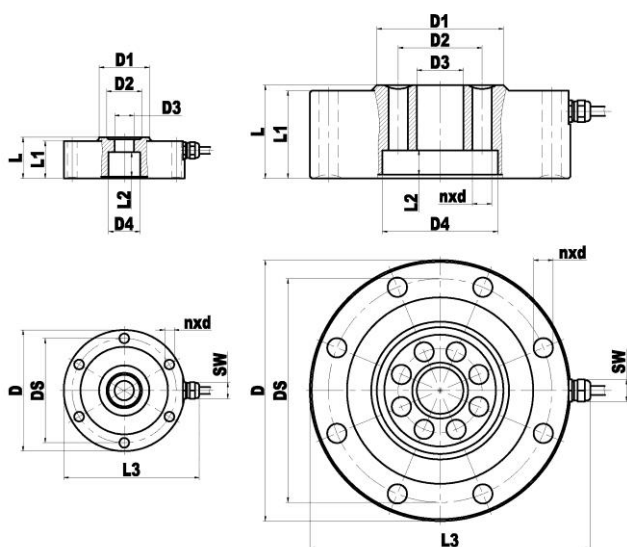
### Ključne charakteristike

- mereni mostovi – 2 ili 3 mosta
- široki opseg merenja
- merenje u smeru istezanja i pritiska
- pogodno za tačno industrijske aplikacije i ispitivanje



1, 2, 5, 10, 20, 50 kN

100, 200, 500 kN



### Tehnički podaci

Klasa tačnosti	0,2
Opseg merenja - nominalni	1, 2, 5, 10, 20, 50, 100, 200, 500 kN
- radni	130 %F.S.
- max. dozvoljeni	150 %F.S.
Osetljivost	1,5 mV/V
Max. greška	
- osetljivosti	2 %F.S.
- nula	2 %F.S.
- linearnost	0,2 %F.S.
- ponovljivost	0,2 %F.S.
- creep (nakon 30 min)	0,1 %F.S.
Toplotni koeficijent	
- nula	0,05 %F.S./10 °C
- osetljivosti	0,05 %F.S./10 °C
Otpor mosta	
- ulazni	1...50 kN: 725Ω ± 20Ω 100...500 kN: 1075Ω ± 20Ω
- izlazni	1...50 kN: 700Ω ± 10Ω 100...500 kN: 1050Ω ± 10Ω
Itpor izolacije	> 5000 MΩ
Napon	
- preporučeni	10 V
- maksimalni	15 V
Toplotni opseg	
- nominalni	0 ... + 50 °C
- upotrebni	- 10 ... + 70 °C
Zaštita	IP54
Deformacija davača	max 0,2 mm
Korišćeni materijali	
- telo davača	čelik
- površinska obrada	nikl
- kabel, tip	1...50 kN: LiFYDY 4 x 0,05 100...500 kN: LiYCY 4 x 0,14
- kabel, dužina	2 m

Dimenzije mm	Opseg kN									
	1	2	5	10	20	50	100	200	500	
D	50	50	50	65	80	100	140	200	260	
DS	42	42	42	56	68	85	120	170	220	
D1	22	22	22	27	37	50	68	108	148	
D2	16	16	16	19	24	33	45	70	95	
D3	8,4	8,4	8,4	10,4	14,4	20,4	25	35	52	
M*	M8	M8	M8	M10	M14	M20	M30	M42	M60	
D4	14	14	14	17	22	31	62	92	126	
L	18	18	18	22	30	40	50	60	80	
L1	17	17	17	20	28	38	47	57	77	
L2	11	11	11	13	18	25	13	18	25	
L3	56	56	56	73	88	108	152	212	272	
SW	Φ4	Φ4	Φ4	11	11	11	16	16	16	
nxd	4,2	4,2	4,2	5,2	6,3	8,4	10,4	14,4	20,4	
M*	M4	M4	M4	M5	M6	M8	M10	M14	M20	

\* po narudžbi

### Uključivanje davača sile

